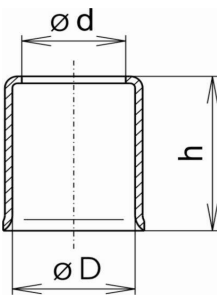


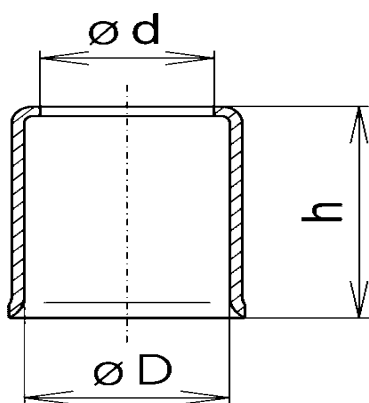
ŠTĚTCOVÉ ZDĚŘE

Typ	Rozměry v mm				Povrch. úprava	Cena Kč/1000ks
	$\varnothing D$	$\varnothing d$	h	t		
75604	11,8	8,5	19,0	0,3	Lak	1 142,00
75608	18,3	14,0	22,0	0,3	Lak	1 238,00
75612	25,0	20,5	25,0	0,3	Lak	1 620,00
75616	31,4	26,0	28,5	0,3	Lak	1 995,00
75620	38,9	32,5	33,5	0,4	Lak	2 955,00
75622	42,8	36,0	36,0	0,4	Lak	3 107,00
75624	46,0	39,0	38,0	0,4	Lak	3 435,00



NÁSTROJOVÉ ZDĚŘE

Typ	Rozměry v mm				Povrch. úprava	Cena Kč/1000ks
	$\varnothing D$	$\varnothing d$	h	t		
71082	13,0	6,0	9,0	0,4	Fe	298,50
71083	15,0	8,0	10,0	0,4	Fe	322,00
71084	17,0	10,0	12,0	0,4	Fe	339,00
71085	19,0	11,0	14,0	0,4	Fe	373,00
71086	21,0	13,0	16,0	0,4	Fe	451,00
71087	23,0	15,0	18,0	0,4	Fe	512,00
71088	25,0	18,0	18,0	0,4	Fe	560,50
71089	25,0	20,5	12,0	0,4	Fe	457,00
71072	13,0	6,0	9,0	0,4	Zn	421,50
71073	15,0	8,0	10,0	0,4	Zn	427,50
71074	17,0	10,0	12,0	0,4	Zn	496,50
71075	19,0	11,0	14,0	0,4	Zn	651,00
71076	21,0	13,0	16,0	0,4	Zn	779,00
71077	23,0	15,0	18,0	0,4	Zn	1 179,00
71078	25,0	18,0	18,0	0,4	Zn	1 179,00
71079	25,0	20,5	12,0	0,4	Zn	829,50
71092	13,0	6,0	9,0	0,4	Ni	491,00
71093	15,0	8,0	10,0	0,4	Ni	506,50
71094	17,0	10,0	12,0	0,4	Ni	552,00
71095	19,0	11,0	14,0	0,4	Ni	675,00
71096	21,0	13,0	16,0	0,4	Ni	769,50



HADICOVÉ KONCOVKY A ZDĚŘE

Typ	Varianta	Rozměry v mm				Povrch. úprava	Cena Kč/1000ks
		$\varnothing D$	$\varnothing d$	h	t		
75500	75 500 097	14,6	9,5	27,0	0,7	Zn	1 105,00
75501	75 501 117	16,6	11,5	29,0	0,7	Zn	1 205,50
75512	75 512 057	12,0	5,5	25,0	0,7	Zn	922,50
	75 512 077	12,0	7,0	25,0	0,7	Zn	922,50
75514	75 514 057	14,0	5,5	25,0	0,7	Zn	1 159,50
	75 514 087	14,0	8,0	25,0	0,7	Zn	1 159,50
	75 514 097	14,0	9,5	25,0	0,7	Zn	1 159,50
75516	75 516 087	16,0	8,0	25,0	0,7	Zn	1 265,00
	75 516 107	16,0	10,0	25,0	0,7	Zn	1 265,00
	75 516 109	16,0	10,0	25,0	0,7	Ni	1 455,50
	75 516 117	16,0	11,0	25,0	0,7	Zn	1 265,00
75518	75 518 107	18,0	10,0	25,0	0,7	Zn	1 301,00
	75 518 109	18,0	10,0	25,0	0,7	Ni	1 509,50
	75 518 127	18,0	12,0	25,0	0,7	Zn	1 301,00
	75 518 129	18,0	12,0	25,0	0,7	Ni	1 509,50
75520	75 520 127	20,0	12,0	25,0	0,7	Zn	1 273,50
	75 520 129	20,0	12,0	25,0	0,7	Ni	1 563,00
	75 520 147	20,0	14,5	25,0	0,7	Zn	1 273,50
	75 520 149	20,0	14,5	25,0	0,7	Ni	1 563,00
75525	75 525 157	24,5	15,0	25,0	0,7	Zn	1 996,00
	75 525 159	24,5	15,0	25,0	0,7	Ni	2 358,00
75526	75 526 187	26,0	18,0	25,0	0,7	Zn	1 945,50
75527	75 527 157	27,0	15,0	25,0	0,7	Zn	1 981,50
	75 527 187	27,0	18,0	25,0	0,7	Zn	1 981,50
75531	75 531 227	31,0	22,5	28,0	0,7	Zn	2 101,50
75537	75 537 277	37,0	27,5	28,0	0,7	Zn	2 357,50
	75 537 279	37,0	27,5	28,0	0,7	Ni	2 847,50
75544	75 544 357	44,0	35,0	28,0	1,0	Zn	4 151,50
	75 544 359	44,0	35,0	28,0	1,0	Ni	4 450,50

Uvedené ceny jsou bez DPH